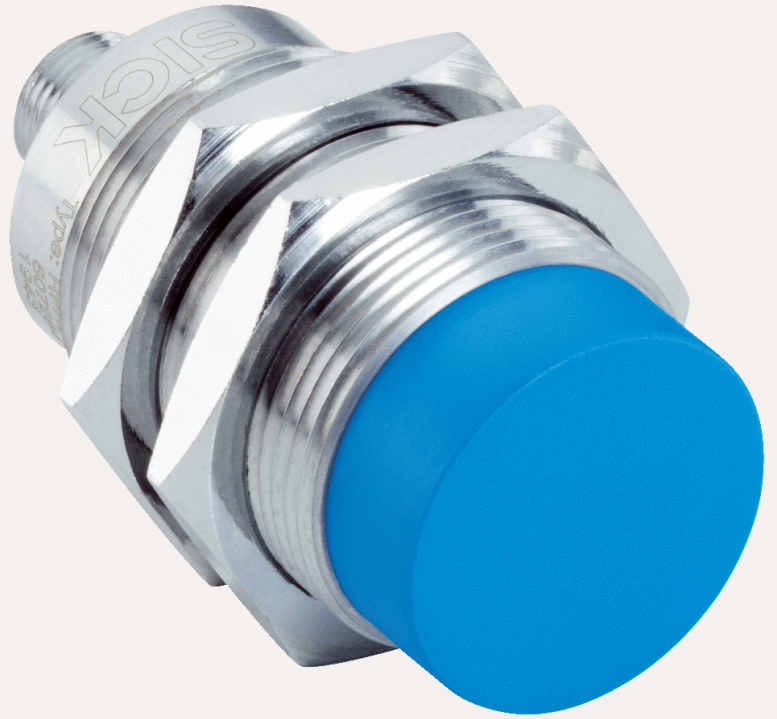


SICK.COM



HOJA DE DATOS

**RFH510-1004301**

RFH5xx  
RFID

**SICK** Sensor Intelligence

## RFID

## RFH510-1004301

## INFORMACIÓN SOBRE PEDIDOS

Tipo	N.º de artículo
RFH510-1004301	<a href="#">6072841</a>

Para otras versiones del dispositivo y accesorios, véase [www.sick.com/RFH5xx](http://www.sick.com/RFH5xx)



## DATOS TÉCNICOS DETALLADOS

## CARACTERÍSTICAS

Versión	Short Range
Categoría de producto	Dispositivo de lectura y escritura RFID con antena integrada
Autorización para tipo de equipo de radio	Unión Europea <sup>1)</sup> EE. UU. Canadá Australia Corea México China India Reino Unido Singapur
Banda de frecuencias	HF (13,56 MHz)
Frecuencia portadora	13,56 MHz
Estándar RFID	ISO/IEC 15693, ISO/IEC 18000-3 "Modo 1"
Tipo de conexión	IO-Link
Alcance de lectura	≤ 60 mm <sup>2)</sup>
Antena	Integrado
Velocidad de transmisión de datos, interfaz inalámbrica	26 kbit/s

<sup>1)</sup> Todos los estados miembros de la Unión Europea, los estados del EEE-AELC (Liechtenstein, Islandia, Noruega), Suiza, Turquía.

<sup>2)</sup> Con orientación paralela de la tarjeta ISO con tag RFID respecto a la antena de la unidad de lectura y escritura; dependiendo de las dimensiones y de la calidad del transpondedor.

**MECÁNICA/ELECTRÓNICA**

Tipo de conexión	1 x Conector macho M12, 4 polos
Tensión de alimentación	11 V DC ... 32 V DC
Consumo de energía	≤ 1,8 W
Material de la carcasa	Latón (cromado) PBTP (azul)
Grado de protección	IP67
Clase de protección	II
Peso	87 g, Incl. tuercas
Diámetro	30 mm
Ejecución	Cilíndrico (M30)
MTTF	> 756 años <sup>1)</sup>

<sup>1)</sup> Funcionamiento continuo con temperatura ambiente de servicio +25 °C, 322 años a +40 °C, 41 años a +80 °C.

**INTERFAZ**

IO-Link	✓, IO-Link V1.1
Observaciones	Longitud de datos de proceso: IN (entrada), 32 bytes; OUT (salida), 32 bytes
Función	Datos de proceso, Configuración de parámetros, Diagnóstico
Velocidad de transmisión de datos	Interfaz de datos (salida del resultado de lectura) COM3 (230,4 kBaud)
Salidas digitales	1 (Q <sub>2</sub> , conmutación, PNP, en modo IO-Link) 2 (Q <sub>1</sub> , Q <sub>2</sub> , conmutación, PNP, en modo SIO)
Indicadores visuales	4 LED, multicolor (realimentación de proceso)
Software de configuración	Software de control lógico programable SOPAS ET <sup>1)</sup>

<sup>1)</sup> En combinación con SiLink2 Master o SIG200.

**DATOS DE AMBIENTE**

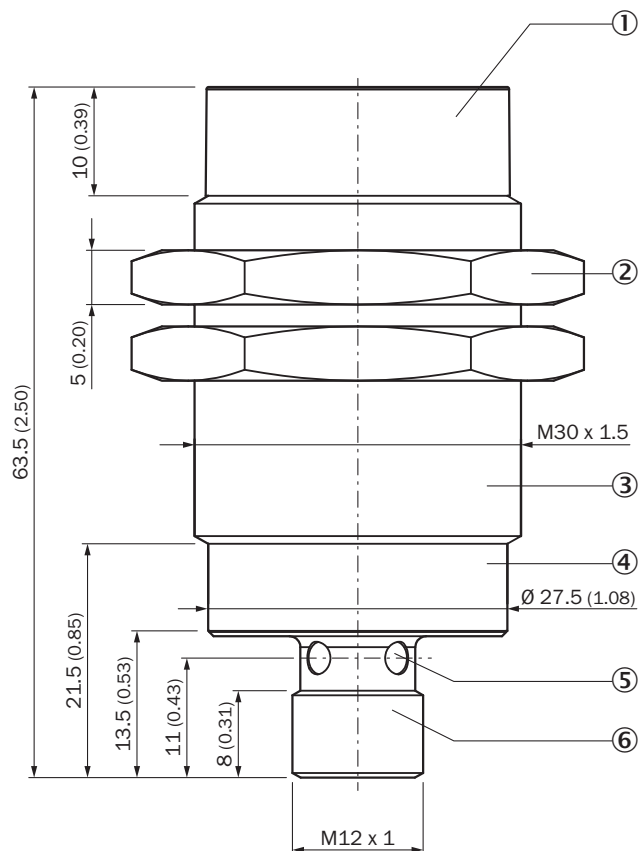
Autorización para tipo de equipo de radio	EN 301489-3 V1.6.1 (2013)
Resistencia a la fatiga por vibraciones	IEC 60068-2-6:2007-12 (10 Hz to 55 Hz / 1 min / 5 min)
Resistencia contra choques	IEC 60068-2-27:2008-02 (30 gn / 11 ms / half-sine)
Temperatura ambiente de servicio	-25 °C ... +80 °C
Temperatura de almacenamiento	-25 °C ... +80 °C
Humedad relativa del aire	0% ... 95%, sin condensación

**CERTIFICADOS**

EU declaration of conformity	✓
UK declaration of conformity	✓
ACMA declaration of conformity	✓
China RoHS	✓
cULus certificate	✓
FCC certificate	✓
BIS registration	✓
Radio Approval certificate India	✓
Radio Approval certificate Israel	✓
Radio Approval certificate Korea	✓
Radio Approval certificate Mexico	✓

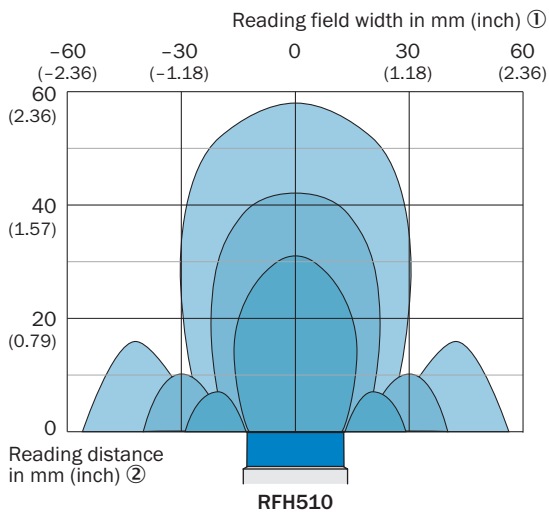
Radio Approval certificate Singapore	✓
Information according to Art. 3 of Data Act (Regulation EU 2023/2854)	✓




## ESQUEMA DE DIMENSIONES



### Medidas en mm

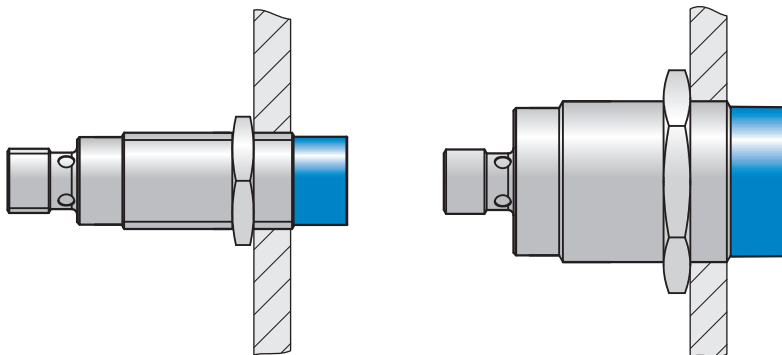
- ① Tapa con antena integrada
- ② 2 x tornillos de fijación, entrecaras 36
- ③ Rosca exterior (M30)
- ④ Campo para datos de identificación del producto
- ⑤ 4 LED multicolor (realimentación de proceso)
- ⑥ Conexión "IO-Link" (conector macho M12 de 4 polos, codificación A)

**DIAGRAMA DEL CAMPO DE LECTURA**

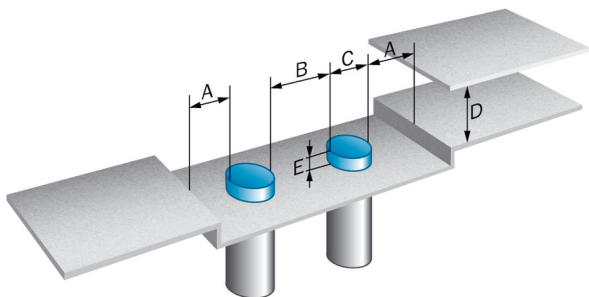
-  Disc 50 mm
-  Disc 30 mm
-  Coin 16 mm

① Anchura del campo de lectura en mm (pulg.)

② Distancia de lectura en mm (pulg.)

**INDICACIÓN DE MONTAJE RFH505/510 (EN METAL)**

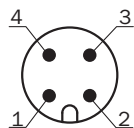
Parte excedente de la tapa activa (azul) durante el montaje del dispositivo en metal (instalación no enrasada)

**INDICACIÓN DE MONTAJE MONTAJE EN PARALELO (RECOMENDADO)**

Distancias requeridas para impedir la interferencia mutua en caso de montaje en paralelo de varios dispositivos, además de influencias del entorno.

Distancia	RFH505-1004301	RFH510-1004301
A	18 mm	30 mm
B	36 mm	60 mm
C	18 mm	30 mm
D	120 mm	180 mm
E	25 mm	10 mm
Par de apriete de las tuercas de fijación	25 nm	70 nm

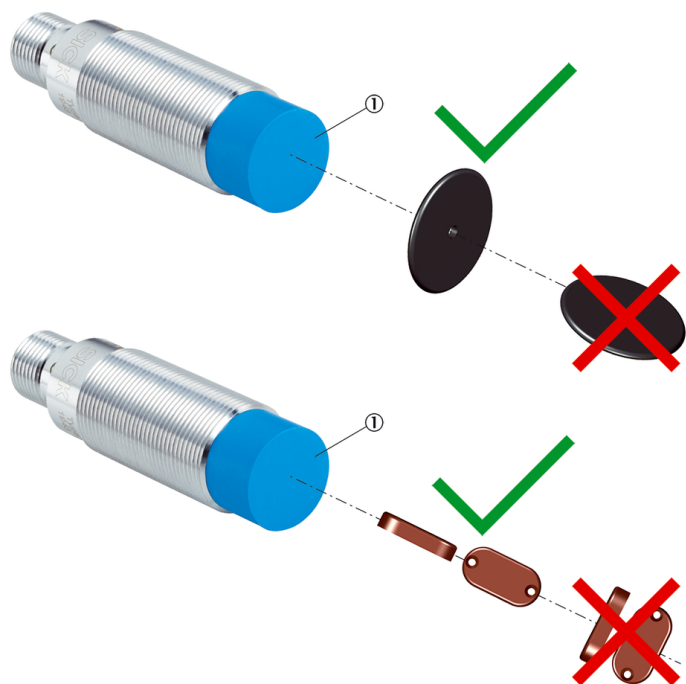
### ASIGNACIÓN DE PIN CONEXIÓN "IO-LINK"



Conexión "IO-Link" (conector macho M12 de 4 polos, codificación A)

- ① L+
- ② Q<sub>2</sub>
- ③ L-
- ④ C/Q1

### APLICACIÓN RFH505/510



Alineación óptima de los transpondedores para un proceso de lectura y escritura seguro

- ① Tapa con antena integrada

Encontrará más información, así como los accesorios adecuados, ejemplos de aplicación y descargas, tales como modelos CAD dimensionales, instrucciones de uso y software, en [www.sick.com/6072841](http://www.sick.com/6072841)



# SICK EN RESUMEN

SICK es uno de los líderes tecnológicos mundiales en soluciones de sensores inteligentes y soluciones integradas en la automatización industrial. Nuestras tecnologías emplean estándares globales y hacen sus procesos industriales más eficientes y sostenibles, tanto en la logística como en la producción.

SICK combina la inteligencia sensorica con su sólido conocimiento del sector y servicios certificados de asesoramiento. Aportamos la base perfecta para unas soluciones de automatización escalables y personalizadas y ofrecemos valor añadido en toda la cadena de adquisición de valor. La estrecha colaboración que mantenemos con nuestros clientes es algo más que una promesa: unidos aumentamos la productividad, mejoramos la calidad, protegemos la salud y la seguridad y garantizamos un futuro sostenible. Todo ello con empatía y con confianza.

Con pasión y espíritu pionero, SICK lleva desde 1946 desarrollando innovaciones tecnológicas. Gracias a nuestra red mundial presente en unos 40 países SICK mantiene una presencia global que siempre está cerca de usted. La sede principal de la empresa se encuentra en Waldkirch, en las proximidades de Friburgo, Alemania. Gracias a nuestra comprensión de las necesidades tanto locales como globales, nuestros clientes se benefician de unas soluciones hechas a medida.